

## JTYJ-GD-2690/B型点型独立式感烟火灾探测报警器 安装、维护及使用说明书

安装探测报警器之前，请仔细阅读本说明书，以便正确地使用和维护报警器。

### 概述

该报警器是一种专门针对中国国内市场研发的家用感烟火灾探测报警器，也可应用于安防或消防系统中，属于可独立工作的光电感烟火灾探测报警器。当现场烟雾浓度达到报警阈值或按下并保持测试开关时，该报警器的LED 由原来的长时间闪烁一次变为急促闪烁，同时发出声音报警信号，继电器经延时后动作；当烟雾浓度低于报警阈值或松开测试开关后，报警器会恢复到正常状态（不锁定报警状态，LED 恢复到长时间闪烁、音响消失、继电器恢复到初始状态。）。

该报警器还具有互联功能，互联组中的任一只报警器报警，会触发该组中所有报警器进入报警状态。

### 技术条件

直径	135mm
高度	55mm（带底座）
重量	200g
工作温度范围	-10℃ 至 55℃（14℉ 至 131℉）
工作湿度范围	10% 至 93%RH 相对湿度，无凝结
工作电压	9V（9V电池供电）
电池	碳锌电池——超霸（GP），型号：GP1604G
电池寿命	1年（正常监视状态）
LED闪烁周期	32秒（正常监控时）；0.51秒（报警时）；0.51秒（测试时）
声强输出（最小）	80dB（正前方3米处-A计权）
互联能力（最大）	12只
继电器输出时间（典型）	约6秒（报警或按下测试开关后，经此时间延时后，继电器才动作。）
继电器输出时间（恢复）	约4秒（报警恢复或松开测试开关后，经此时间延时后，继电器才恢复到初始状态。）
静态电流	< 15μA
报警电流	40mA（继电器动作，音响输出）
执行标准	GB 20517-2006；

认证标志：CCC

### 基本功能

- 1、利用9V电池独立工作。
- 2、提供有报警继电器输出，为一组常开触点和一组常闭触点。
- 3、既可独立工作又可与安防系统、消防系统联网，在报警时利用继电器状态向安防、消防系统提供信号。
- 4、具有电池电压不足的声光提示能力。
- 5、报警时可发出声光报警信号。
- 6、具有探测报警器互联功能，互联报警器中任一只报警，所有报警器均会发出声音报警。但只有因确实检测到烟雾而报警的那只产品，LED 会急促闪烁，其它互联报警器的LED指示处于正常状态。同时所有探测器的继电器会在延时后动作，当报警消除后，继电器也会在延时后恢复到初始状态。
- 7、具有方便的现场测试功能。按下测试开关并保持，如报警器工作

正常，它就会发出声光报警信号，同时继电器延时后动作（互联的报警器也同时发出声光报警信号、延时后继电器动作）。当松开测试开关后，所有报警器会恢复到正常状态。

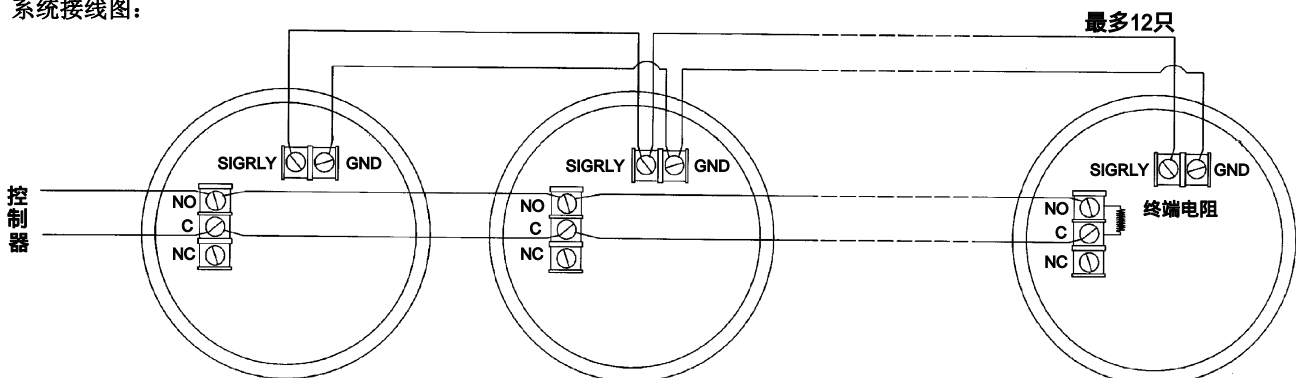
- 8、具有漏装电池提示功能（如：漏装电池时，电池盖将无法扣上，此时报警器也无法装入底座；电池盒里也有相应的文字指示。）。

### 接线指导

端子布局如下：

- Terminal - INTERCONNECT GND --- 互连负；
- Terminal - INTERCONNECT SIGRLY--- 互连正；
- Terminal- ALARM RELAY C--- 继电器输出 公共端；
- Terminal- ALARM RELAY NC --- 继电器输出 常闭触点；
- Terminal- ALARM RELAY NO --- 继电器输出 常开触点。

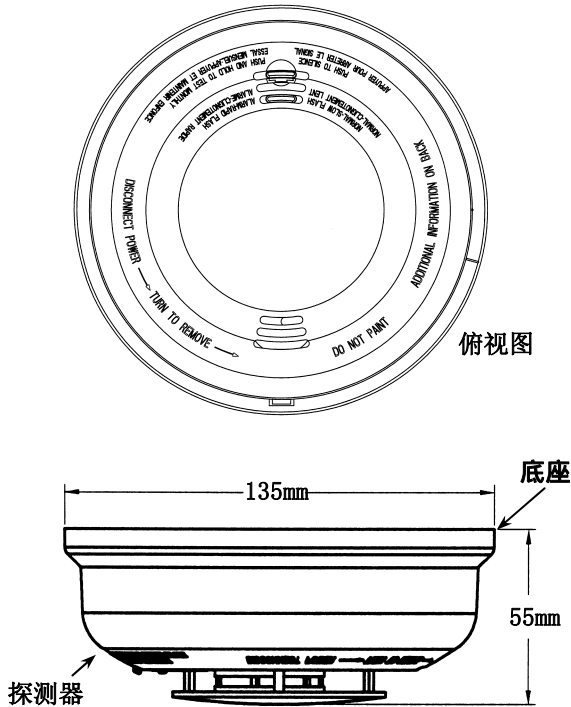
图1、系统接线图：



## 安装

- 1、将报警器放在安装底座上，并顺时针旋转，直至它锁定就位（见图2所示）。
- 2、通知有关部门，该系统已经正常运行。

图2、报警器外观及与底座配套示意图：



## 测试

在测试之前(如有必要通告有关管理部门，该感烟报警器系统将进行维护，系统会因此而临时停止工作)，切断将进行维护区域或系统的逻辑控制功能，以免造成不必要的报警联动。

报警器在安装结束后以及每次定期维护保养后必须进行测试。本型号报警器可按以下步骤测试：

1. 按下测试开关，观察报警器能发出连续的声信号和快速的闪灯信号，再测量继电器经延时后动作；同时互连报警器发出声音报警信号，继电器延时后动作。
2. 松开测试开关，报警器闪灯及声音恢复到正常状态，继电器延时后恢复到正常状态。互连报警器同样恢复到正常状态。
3. 也可进行实际加烟测试，报警器状态同1. 和 2. 所述（烟从报警器内完全飘散走后，等同于此时松开测试开关。）。

在测试时不能报警的报警器应首先检查测试开关是否完好、电池是否接触良好。检查后，如都正常，则应返回维修。

测试结束后，通知有关管理部门系统恢复正常。

## 维护保养

- 电池更换：电池欠压时，报警器会给出间断的“嘟”声并伴随光警告信号。此时需更换电池。

更换电池方法：

- 1) 将报警器从底座上逆时针拧下；
- 2) 打开报警器背部的电池盖，取下旧电池；
- 3) 将新电池按电池扣极性装好；
- 4) 扣好电池盖；
- 5) 重新将报警器旋入底座。

## 清洁

注意：进行清洁前，通告有关管理部门探测报警器系统将进行维护而临时停止工作。切断将进行维护的区域或系统的逻辑控制功能，以免无谓的报警联动。

可按以下步骤进行清洁处理：

- 1、逆时针旋转报警器，将其从安装底座上拆下。
- 2、用螺丝刀打开上盖。
- 3、用吸尘器仔细清理报警器上盖。
- 4、拆下光电室盖（见图3）。
- 5、用吸尘器仔细清理光电室盖及光电室。
- 6、安回光电室上盖，此时应注意光电室上的两个定位柱完全插入光电室上盖上的两个小孔。
- 7、重新安装报警器上盖，按照测试一节对报警器进行测试。
- 8、通知有关部门该系统恢复工作。

## 产品标签日期码构成说明

产品的日期码由四位数组成：第一位表示生产年份的末位数字，第二位和第三位表示生产的月份，第四位表示当月的第几周。

X	X X	X
表示：“生产年的末位数”	“生产月份”	“当月第几周”

## 感烟探测器的局限性

本感烟探测报警器设计为消耗电能型产品，没有电源不能工作。报警器本身也有探测局限性而且不可能无限寿命工作。

## 质量保证

西安盛赛尔电子有限公司对所生产的报警器产品实行三年保修。如果是由于人为损坏、使用不当或自行调整改动产品而导致失效的产品，不属于本保修范围，而因此造成的后果西安盛赛尔电子有限公司将不负责任。

图3、报警器清理维护示意图：

